

Korat-1901-DVI



- 19" LCD Monitor mit LED Hintergrundbeleuchtung
- Dual-Rail Teleskopschiene
- DVI und VGA Anschluss
- Tiefe nur 607mm



Der Artikel Korat-1901-DVI ist ein Konsolenmodul, welches über ein 19 Zoll Panel mit LED Hintergrundbeleuchtung verfügt. Eine vollwertige Tastatur mit Nummernblock und Touchpad sorgt für ein angenehmes Arbeiten. Das Gehäuse entspricht dem 1HE Standard und ist einfach mit den mitgelieferten Einbauwinkeln montierbar. Die Eingebaute Dual-Rail Teleskopschiene sorgt dafür, dass Tastatur und Monitor getrennt von einander ausziehbar sind, 3 USB Frontanschlüsse runden das Bild ab! DVI und VGA Anschlüsse machen das Gerät zu einem echten Allrounder.



Eigenschaften:

- 1HE 19" LCD Konsole mit einer Tiefe von nur 607mm
- Stufenlos einstellbarer Blickwinkel von 0 bis 105° durch hochwertige Drehmomentscharniere
- Einfache Ein-Mann-Montage mit den mitgelieferten Einbauwinkeln
- DVI-I und VGA Anschluss
- 3 USB 2.0 Frontanschlüsse
- Einstellbare Tiefe von 560 mm bis 900 mm Profiltiefe
- Vollmetallgriff
- Praktische Rändelschrauben
- Hohe Grafikauflösung, bis zu 1280 x 1024 bei 60Hz DDC, DDC2 und DDC2B

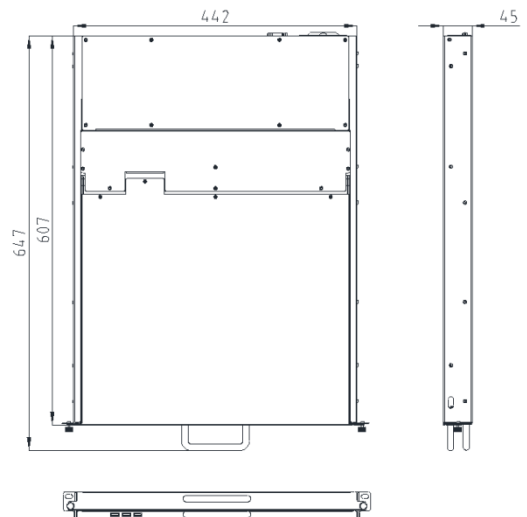
Spezifikationen:

- DVI-I und VGA Anschluss, USB für Tastatur und Touchpad
- Kompatibel zu den meisten PS/2-KVM-Switchen und auch mit USB-KVM-Switchen
- Eingebauter 3-Port USB2.0 Geräte-Hub an der Konsolen-Front zur gemeinsamen Nutzung von USB2.0 und USB1.1 Endgeräten (wie einer weiteren Maus, Scanner, Drucker, Kamera, USB-Speichermedien, etc.) an allen PCs.
- Supportfreundliche, externe Stromversorgung
- Dual Rail Teleskopschiene
- Unterstützt alle USB-tauglichen Betriebssysteme: z.B. DOS, Windows Serie / Win. Server Serie, Linux, MacOS, etc.
- Perfekte Tastatur/Maus-Emulation zur sicheren Funktion an allen Rechnern und Betriebssystemen

Tastaturvarianten:

Lagernd sind die folgenden Varianten: deutsch (DE), US-englisch (US), französisch (FR), spanisch (SP), italienisch (IT), schweizerisch / deutsch (CH) und schwedisch / finnisch (SWI/FI)

Varianten erhältlich auf Anfrage: UK-englisch (UK), türkisch (TK), russisch (RU) und arabisch (AR)



Technische Daten

Anschlüsse	Grafik	1 x VGA und 1 x DVI-I
	Tastatur und Maus	1 x USB-A
	Extern (Hub)	3 x USB 2,0 (Type-A) (Vorderseite) 1 x USB-A Rückseite
	Stromversorgung	1 x DC-12V
Anschlusskabel im Lieferumfang	Grafik	1 x DVI-D, 1 x VGA (1,8m)
	Tastatur / Maus	1 x USB-A zu A (1,8m)
	USB-Hub	1 x USB-A zu A (1,8m)
Schalter	LCD Einstellungen	5 Druckschalter
	EIN / AUS	1 Druckschalter
	AUS (LCD eingeschoben)	1 verdeckter Druckschalter
LED-Anzeige Konsole	Betrieb	1 x grün/rot
	Num	1 x blau
	Großbuchstaben	1 x blau
	Rollen	1 x blau
Emulation	Tastatur / Maus	USB und PS/2
	Display	JA
Grafik	19" LCD	1280 x 1024
	Farben	16,2 Mio.
	Bildfrequenz	H: 31,0 KHz. – 81,0 KHz. V: 56,0 KHz. – 76,0 KHz.
	Sichtwinkel	H: 140° / V: 130°
	Bandbreite	140 Mhz.
	Helligkeit	300 cd/m ²
	Kontrast	1000 : 1
	Reaktionszeit	4 ms.
	Lochmaske	0,294mm (H) x 0,294mm (V)
Hintergrundbeleuchtung	LED	
Eingangswerte	100 V. – 240 V. AC, 48 Hz – 62 Hz	
Ausgangswerte	DC 12V., 4,16A	
Stromverbrauch	230 V / 14,6 Watt	
Zertifizierung	RoHS, RoHS2, CE	
Umgebung	Betriebstemperatur	-10 – 50°C
	Lagertemperatur	-20 – 60°C
	Feuchtigkeit	0 – 80% rel. Luftfeuchtigkeit nicht kondensierend
Physikalische Eigenschaften	Gehäuse	Hochleistungsstahl
	Farbe	RAL 9005
	Gewicht	17,20 kg incl. Einbauwinkel
	Abmessung (L x B x H) ohne Griff	60,70 x 44,2 x 4,5cm (19" / 1HE)
	Abmessung (L x B x H) mit Griff	64,70 x 44,2 x 4,5cm (19" / 1HE)
Verpackung	Gewicht	18,30 kg
	Abmessung (L x B x H)	79 x 59 x 22 cm